

Baseball

Spielfeldgrösse :

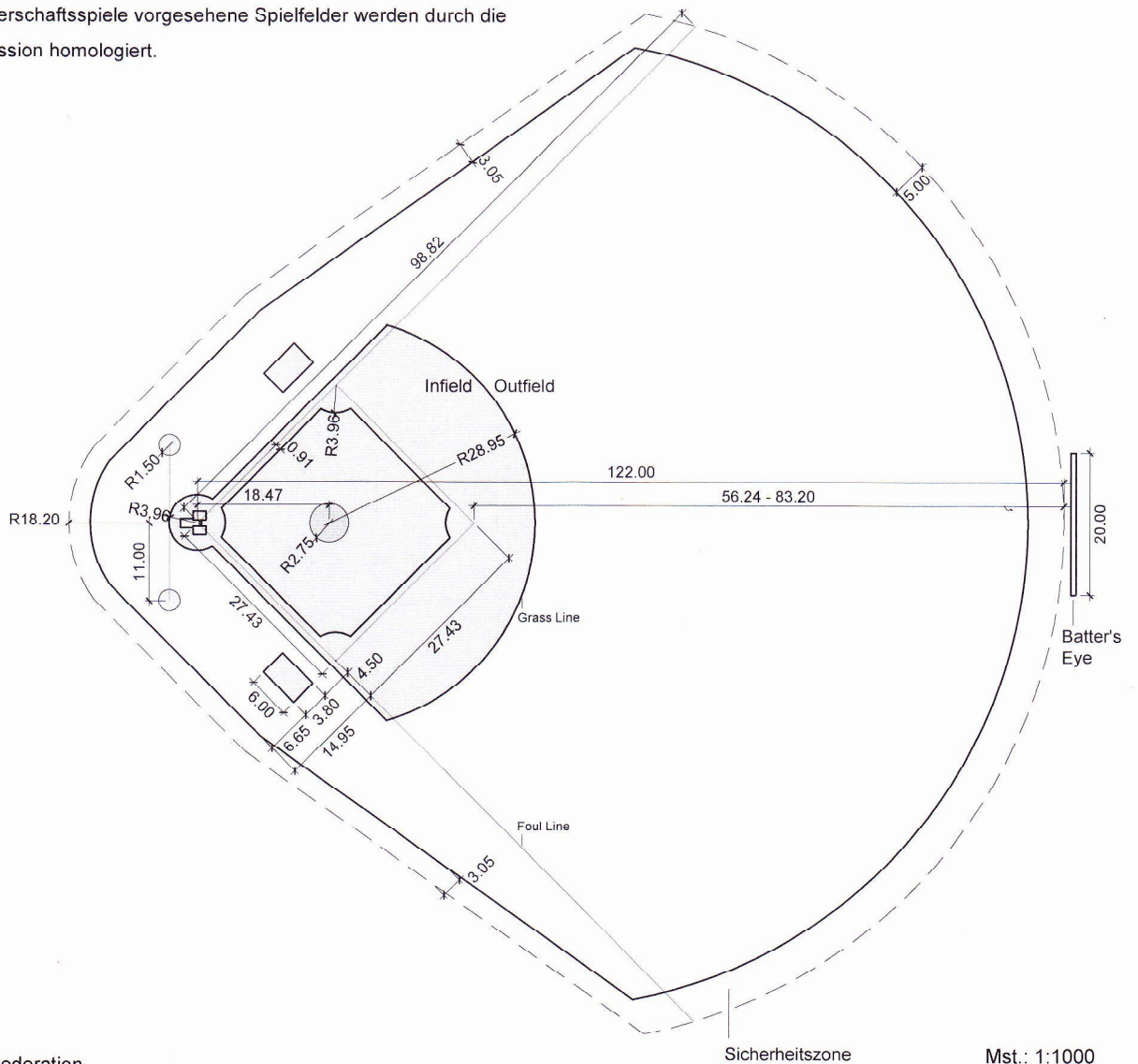
- Feldmitte 122 m
- Aussenlinie 98.82 m
- Outfield 56.21 m bis 83.20 m
- Infield 47.42 m

Sicherheitszonen :

- Auf den Stirnseiten 5.00 m
- Auf den Längs- und Rückseiten 3.05 m

Bemerkung:

- Das Spielfeld muss von einem Zaun (Maschendraht) umgeben sein. Dieser muss seitlich eine Mindesthöhe von 1.00 m aufweisen.
- Sämtliche für Meisterschaftsspiele vorgesehene Spielfelder werden durch die Technische Kommission homologiert.



Quelle: Swiss Baseball Federation
Official Baseball Rules, 2012

Baseball

Dimensions de l'aire de jeu:

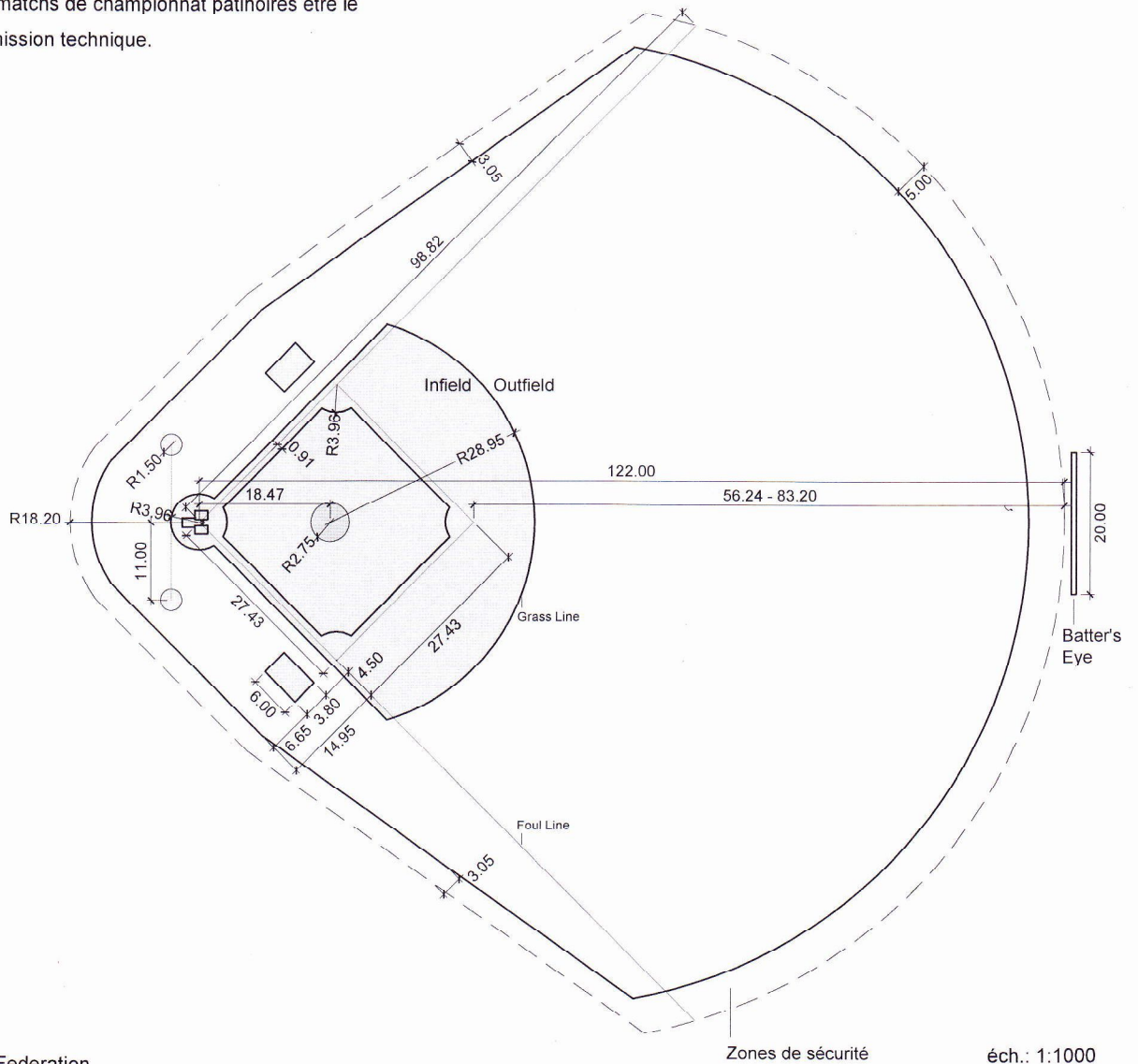
- En centre de case 122 m
- Pouture 98.82 m
- Outfield 56.21 m bis 83.20 m

Zones de sécurité :

- Des côtés frontaux 5.00 m
- Des côtés longitudinaux et derrière 3.05 m

Remarques:

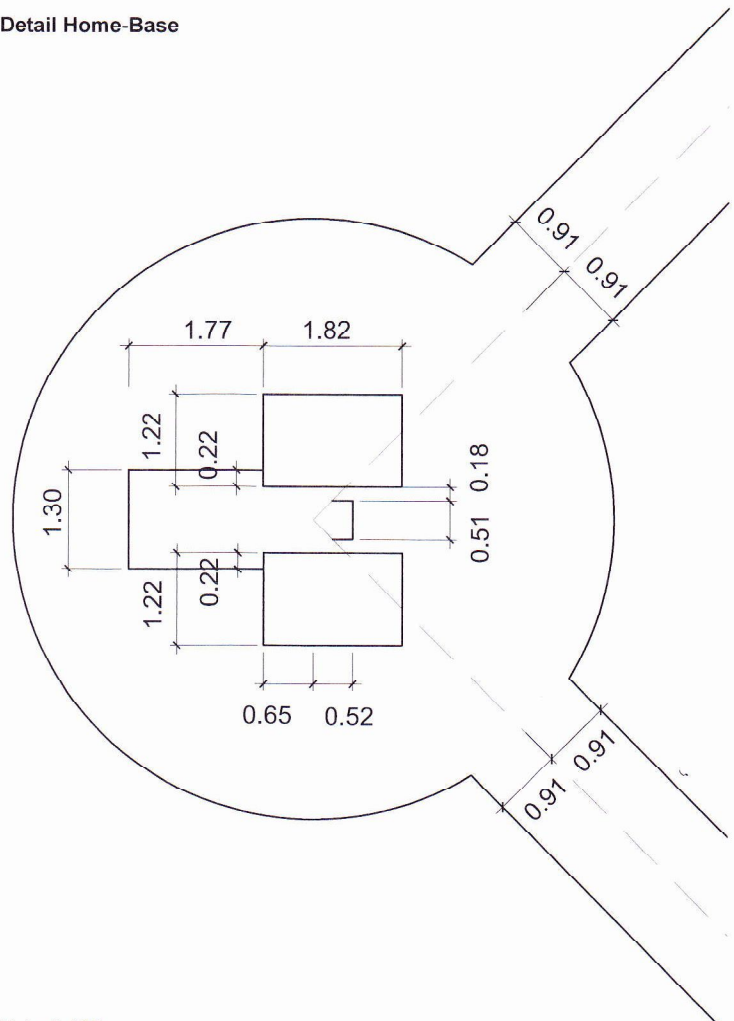
- Le terrain est entouré d'une clôture (grillage). La clôture doit avoir aux côtés une hauteur minimale de 1,00 m.
- Toutes prévu pour matchs de championnat patinoires être le Homologuée Commission technique.



Source: Swiss Baseball Federation
Official Baseball Rules, 2012

Baseball

Detail Home-Base

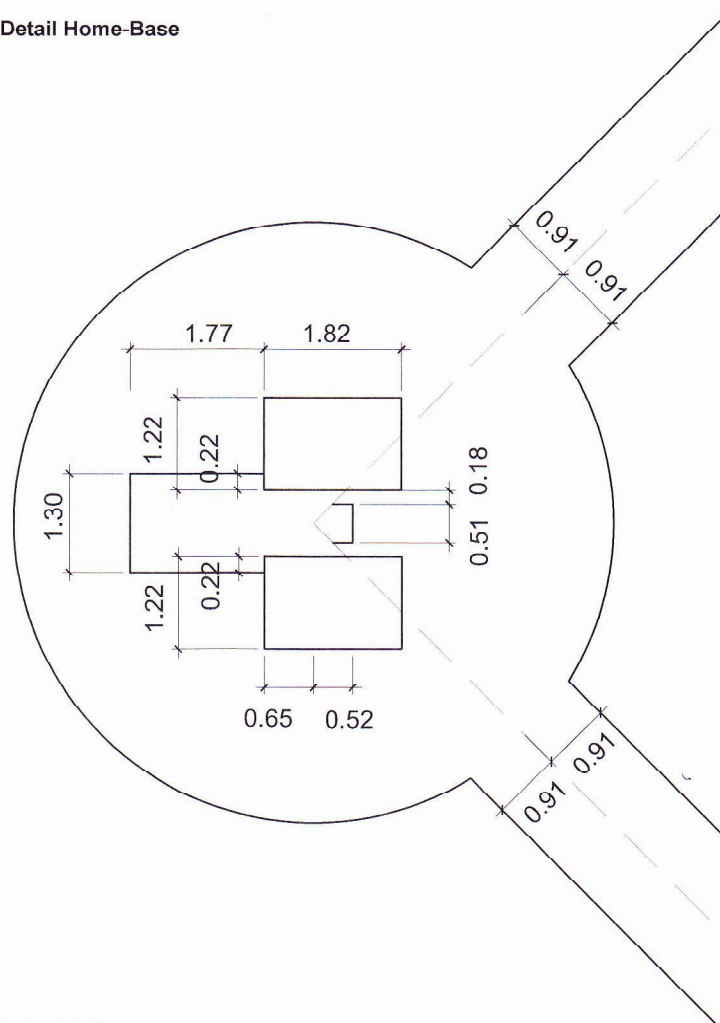


Mst.: 1:100

Quelle: Swiss Baseball Federation
Official Baseball Rules, 2012

Baseball

Detail Home-Base



éch.: 1:100

Source: Swiss Baseball Federation
Official Baseball Rules, 2012

Softball

Spielfeldgrösse :

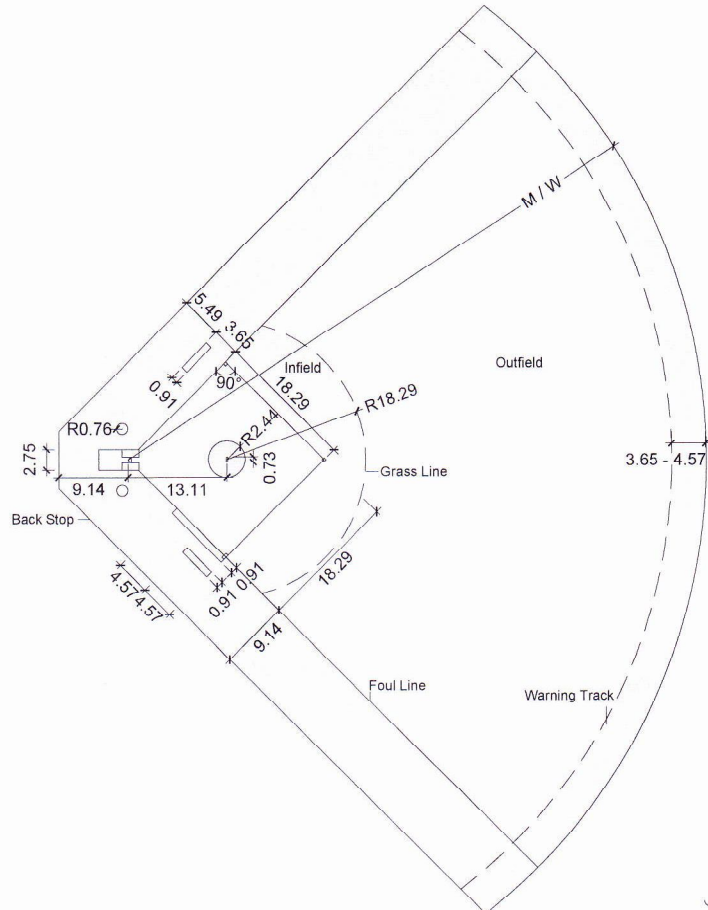
- Innenfeld Radius 18.29 m
- Aussenlinie Radius Männer: 76.20 m
Frauen: 67.06 m

Sicherheitszonen :

- Warning Track min.: 3.65 m
max.: 4.57 m
- Back Stop min.: 7.62 m
max.: 9.14 m

Bemerkungen:

- Für Meisterschaftsspiele vorgesehene Spielfelder müssen durch die Technische Kommission (TK) der SBSF homologiert werden.



Mst.: 1:1000

Quelle: Swiss Baseball Federation, SBSF
Official Baseball Rules, 2012

Softball

Dimensions de l'aire de jeu:

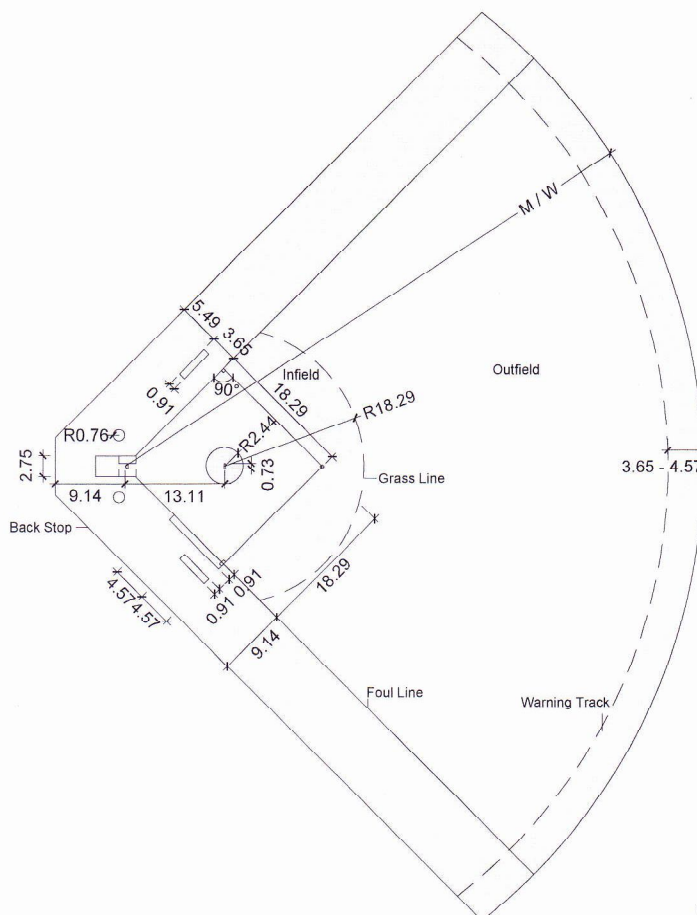
- Petit champ rayon 18.29 m
- Champ extérieur rayon Männer: 76.20 m
Frauen: 67.06 m

Zones de sécurité :

- Warning Track min.: 3.65 m
max.: 4.57 m
- Back Stop min.: 7.62 m
max.: 9.14 m

Remarques:

- Pour les jeux de championnat envisagées sont les terrains de jeu par la Commission Technique (CT) de SBSF doit être homologué.

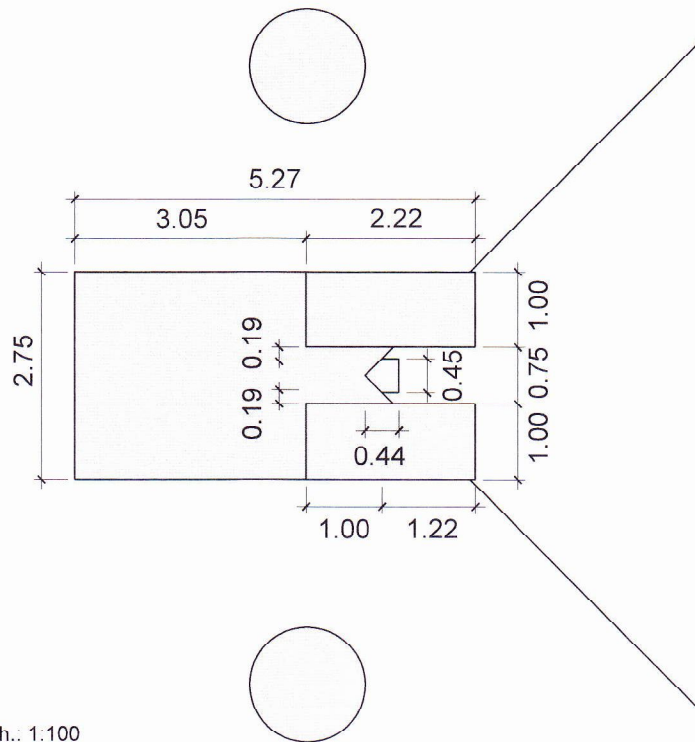


Mst.: 1:1000

Source: Swiss Baseball Federation, SBSF
Official Baseball Rules, 2012

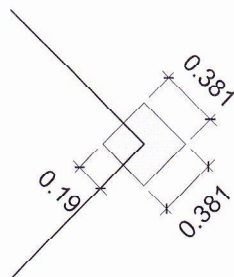
Softball

Détail Batter's Box / Catchers's Box



éch.: 1:100

Détail Base

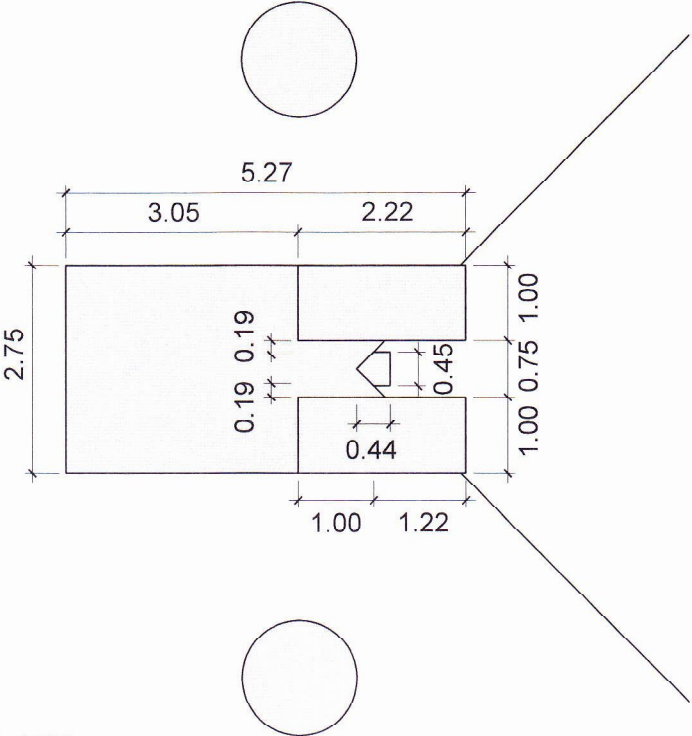


éch.: 1:50

Source: Swiss Baseball Federation, SBSF
Official Baseball Rules, 2012

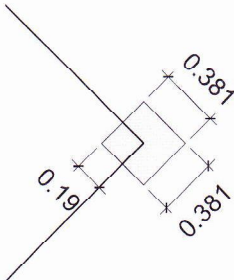
Softball

Detail Batter's Box / Catchers's Box



Mst.: 1:100

Detail Base



Mst.: 1:50

Quelle: Swiss Baseball Federation, SBSF
Official Baseball Rules, 2012